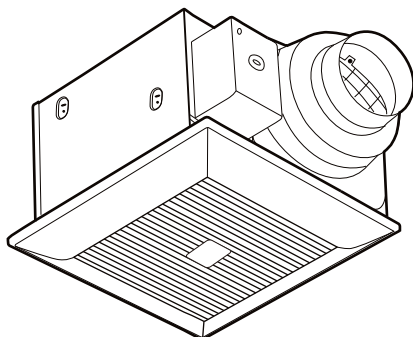


INSTRUCCIONES PARA LA INSTALACIÓN

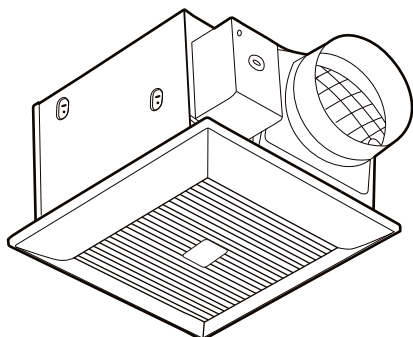
Ventilador

Modelo N° **FV-05-11VKS1**
FV-05-11VK1
FV-11-15VK1

Modelo representativo:



FV-05-11VKS1 FV-05-11VK1



FV-11-15VK1

ÍNDICE

INFORMACIÓN GENERAL SOBRE SEGURIDAD	2-3
LEA ANTES DE INSTALAR ESTE VENTILADOR	4
DESCRIPCIÓN	4
APERTURA DEL PAQUETE	4
ACCESORIOS INCLUIDOS	5
DIMENSIONES	5
DIAGRAMA DE CABLEADO	5
FUNCIONES	6
INDICACIÓN (DISPOSITIVOS CON FUNCIÓN PLUG 'N PLAY) ---	6-7
MOVIMIENTO (DISPOSITIVOS CON FUNCIÓN PLUG 'N PLAY)--	7
INSTALACIÓN (DISPOSITIVOS CON FUNCIÓN PLUG 'N PLAY)--	8
INSTALACIÓN (NUEVA CONSTRUCCIÓN)	8-10
INSTALACIÓN (MODERNIZACIÓN)	10
MANTENIMIENTO (LIMPIEZA)	11
GUÍA PRÁCTICA PARA LA INSTALACIÓN ---- CUBIERTA POSTERIOR	
ESPECIFICACIONES	CUBIERTA POSTERIOR
SERVICIO	CUBIERTA POSTERIOR

LEA Y GUARDE ESTAS INSTRUCCIONES

Gracias por adquirir el producto Panasonic.

Por favor, lea cuidadosamente estas instrucciones antes de intentar instalar, operar o dar servicio al producto Panasonic. No cumplir con las instrucciones podría provocar lesiones personales, pérdidas materiales, o ambas cosas. Explique al usuario cómo usar y mantener el producto luego de instalado, y entréguele este folleto.

Guarde este folleto para tenerlo de referencia en caso de necesidad.

INFORMACIÓN GENERAL SOBRE SEGURIDAD

Para su seguridad

Para reducir el riesgo de lesiones, pérdida de vida, descargas eléctricas, incendios, averías y daños en el equipo o al instalador, tome siempre las siguientes precauciones.

Panel de explicación de los símbolos

Los siguientes paneles de explicación de los símbolos se usan para clasificar y describir el nivel de peligro, lesión y daño a la propiedad que puede ocurrir cuando se ignora la indicación y se hace un uso inadecuado.



ADVERTENCIA

Indica un peligro potencial que puede ocasionar lesiones graves o la muerte.



PRECAUCIÓN

Indica un peligro que puede ocasionar lesiones menores.

Los siguientes símbolos se usan para clasificar y describir el tipo de instrucciones que se deben respetar.

	Este símbolo se usa para alertar a los usuarios sobre un procedimiento específico que se debe seguir para utilizar la unidad de forma segura.
	Este símbolo se usa para alertar a los usuarios sobre un procedimiento específico que no se debe realizar.
	Este símbolo se usa para alertar a los usuarios de no desmontar el equipo y volverlo a ensamblar para reducir los riesgos de incendio y descarga eléctrica.
	Este símbolo se usa para alertar a los usuarios de asegurarse de estar conectados a tierra cuando se use el equipo con el terminal de tierra.



ADVERTENCIA

- Para reducir el riesgo de incendio, choque eléctrico o lesiones, cumpla con las siguientes reglas: Use esta unidad sólo del modo indicado por el fabricante. Si tuviera dudas, comuníquese con él.
- Antes de hacerle mantenimiento o de limpiar la unidad, corte el suministro de corriente en el panel principal y bloquee el dispositivo de desconexión para impedir que accidentalmente vuelva a restablecerse el suministro. Cuando no se pueda bloquear el dispositivo de desconexión, coloque un cartel de advertencia bien visible en el panel principal.
- El trabajo de instalación y de cableado eléctrico debe ser realizado por una o más personas calificadas y en cumplimiento con todos los códigos y normas aplicables, inclusive los edificios relativos a incendios.
- Se necesita aire suficiente para lograr una combustión adecuada y una eficaz eliminación de los gases a través de la chimenea del equipo de calefacción, para evitar una contracorriente. Siga las pautas del fabricante del equipo de calefacción y las normas de seguridad, como las publicadas por la Asociación Nacional de Protección contra Incendios ("NFPA", por su sigla en inglés) y las de la Sociedad Americana de Ingenieros en Calefacción, Refrigeración y Aire Acondicionado ("ASHRAE", por su sigla en inglés), así como los códigos de las autoridades locales.
- Cuando corte o haga perforaciones en paredes o techo, no dañe el cableado eléctrico ni otros dispositivos que podrían no estar visibles.
- Los ventiladores conectados a conductos siempre tienen que tener una salida hacia el aire libre.
- Si esta unidad fuera a ser instalada sobre una tina o una ducha, deberá estar marcada como adecuada para dicha aplicación y deberá ser conectada a un circuito secundario protegido GFCI (interruptor de circuito con descarga a tierra, por su sigla en inglés).
- Estos modelos fueron aprobados por UL para ser colocados en receptáculos ubicados próximos a tinas y duchas.

INFORMACIÓN GENERAL SOBRE SEGURIDAD CONTINUED



ADVERTENCIA



Solo para Canadá: No debe instalarse en un cielorraso térmicamente aislado con un valor superior a R40.



No desmonte la unidad para la reconstrucción. Podría provocar un incendio o una descarga eléctrica.



Como declaración hacia el efecto que cuando el producto no va a ser utilizado más, no debe dejarse en el lugar, sino removido, para prevenir una posible caída.



La viga del cielo raso debe estar sujeta a una carga estática, cuyo peso es cinco veces mayor que el del producto.



No instale el producto utilizando un método que no esté aprobado en las instrucciones.



Los controles de estado sólido pueden causar una distorsión armónica que puede ocasionar un ruido de ronroneo del motor. No use esta unidad con ningún aparato de control de estado sólido.



Esta unidad debe estar correctamente conectada a tierra.



PRECAUCIÓN



No instale este ventilador si la temperatura interior de la habitación pudiera superar los 104°F (40°C).



Verifique que cuenta con una corriente eléctrica de 120V CA, 60Hz.



Obedezca los códigos locales sobre electricidad y seguridad, así como lo establecido en el Código Nacional para Instalaciones Eléctricas ("NEC", por su sigla en inglés) y en la Ley de Seguridad y Salud Laborales ("OSHA", por su sigla en inglés).



Desconecte siempre el suministro de electricidad antes de trabajar con ventiladores, motores, o tableros de empalme.



Proteja el cable de alimentación de bordes filosos, aceite, grasa, superficies calientes, productos químicos y otros objetos.



No permita que el cable de alimentación se enrede o enrosque.



Suministre aire adicional para lograr una ventilación adecuada.



Sólo para usar en ventilación general. No use para eliminar materiales y vapores peligrosos o explosivos.



No instale esta unidad si los conductos están configurados como se muestra en la Fig. A.



No use en áreas donde se cocine. (Fig. B)



Las piezas exclusivas o con un propósito especial, como los elementos fijos del montaje, se deben utilizar si se proporcionan dichas piezas.



Prohibido



Prohibido



Prohibido



Adaptador

Prohibido

Fig. A

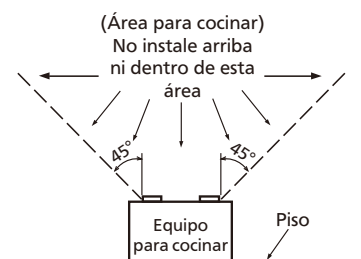


Fig. B

LEA ANTES DE INSTALAR ESTE VENTILADOR

Ventilación en el lugar y continua: Estos ventiladores están diseñados para funcionar continuamente asegurando así un entorno saludable a bajos niveles de CFM (pies³/min) durante las 24 horas del día. Al utilizar el módulo de velocidad múltiple CustomVent opcional los ventiladores están construidos para funcionar continuamente a un nivel más bajo prefijado (FV-05-11VKS1 y FV-05-11VK1: 0, 30, 40, 50, 60, 70, 80, 90, 100 CFM; FV-11-15VK1: 0, 50, 60, 70, 80, 90, 100, 110, 120 CFM). La configuración depende del tamaño de la casa y las preferencias del dueño de la casa. Es fundamental que el instalador deje el aparato en el nivel más bajo cuando lo instale. Consulte el cuadro a continuación y la indicación del interruptor en la página 6.

CustomVent con módulo de velocidad múltiple (valor más bajo). ASHRAE 62.2-2010

(Pies cuad.)	Dos Dormitorios	Tres Dormitorios	Cuatro Dormitorios	Cinco Dormitorios
< 1, 000	33	40	48	55
1,500	38	45	53	60
2,000	43	50	58	65
2,500	48	55	63	70
3,000	53	60	68	75
3,500	58	65	73	80
4,000	63	70	78	85
4,500	68	75	83	90
5,000	73	80	88	95
5,500	78	85	93	100
6,000	83	90	98	105
6,500	88	95	103	110
7,000	93	100	108	-

Estos ventiladores también están construidos para brindar al dueño de casa ventilación máxima cuando la habitación está ocupada. Los modelos de ventilador básico permiten la elección de tres velocidades. Cuando los ventiladores están equipados con el módulo opcional de velocidad múltiple, estos modelos ofrecen hasta un nivel máximo de 150 CFM en el caso del FV-11-15VK1 y 110 CFM en el caso del FV-05-11VKS1 y FV-05-11VK1 ya sea cuando se enciende el interruptor o se activa por medio del módulo de sensor de condensación opcional o el módulo de sensor de movimiento opcional.

El temporizador High/Low (alto/bajo), ubicado dentro de la unidad, se utiliza para volver al ventilador al modo prefijado de ventilación continua. El instalador debe consultar al cliente en cuánto desea fijar el temporizador (0 - 60 minutos) y realizar los ajustes durante la instalación.

DESCRIPCIÓN

Estos productos están calificados por UL en el archivo E78414.


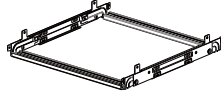

Estos productos usan un ventilador de sirocco con un motor DC alimentado por un transformador integral. El motor se ha diseñado para tener una larga vida operativa, una alta respuesta dinámica y mayores intervalos de velocidad a la vez que se ahorra energía. La rejilla que recubre el cuerpo principal está accionada por un resorte y puede quitarse fácilmente. Se incluye un registro para prevenir contracorrientes.

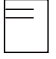


APERTURA DEL PAQUETE

Abra la caja y retire cuidadosamente la unidad.

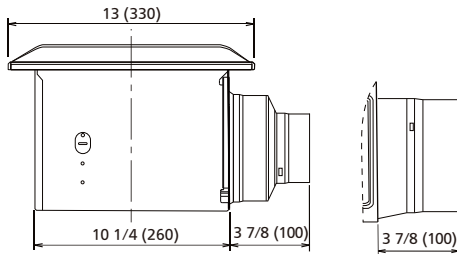
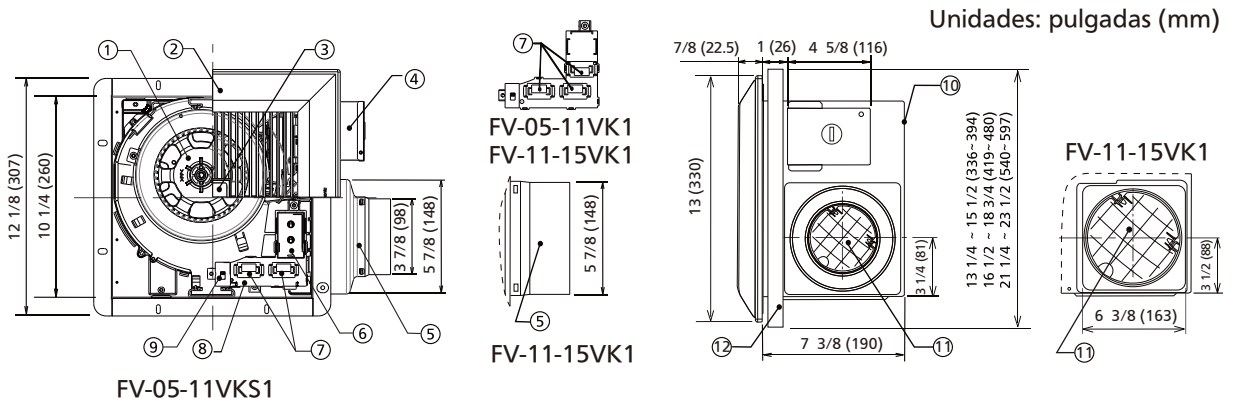
Con la lista de accesorios a mano, verifique que recibió todas las piezas indicadas.

ACCESORIOS INCLUIDOS

Nombre de la pieza	Aspecto	Cantidad
Rejilla		1
Soporte Flex-Z Fast™		1
Instrucciones para la instalación		2

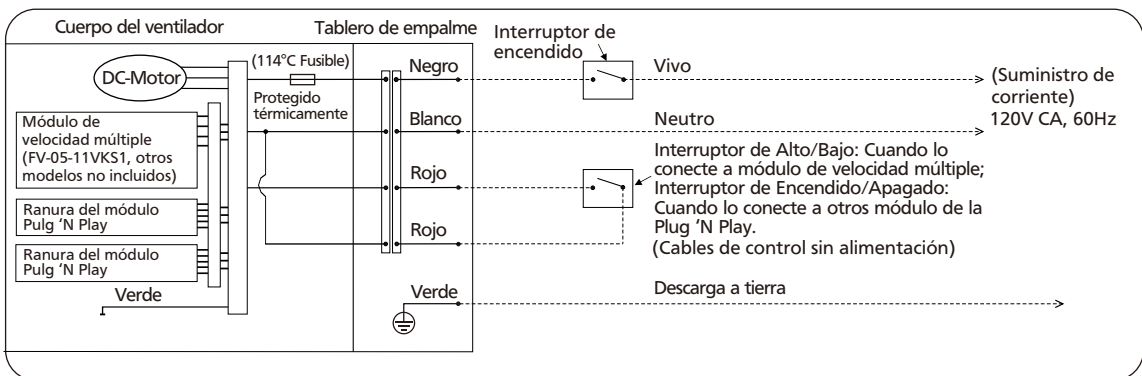
Nombre de la pieza	Aspecto	Cantidad
Hoja de garantía		1
Tornillo autorroscante (ST4.2X20)		4
Tornillo auto perforante		4

DIMENSIONS



No.	Nombre de la pieza	No.	Nombre de la pieza
①	Aspa	⑦	Cubierta del conector
②	Rejilla	⑧	Caja de la PCB
③	Ubicación del sensor de movimiento (FV-MSVK1 no incluido)	⑨	Interruptor Pick-A-Flow
④	Tablero de empalme	⑩	Cuerpo del ventilador
⑤	Adaptador	⑪	Registro
⑥	Módulo de velocidad múltiple (FV-05-11VK1, otros modelos no incluidos)	⑫	Soporte Flex-Z Fast™

DIAGRAMA DE CABLEADO



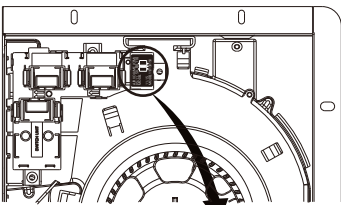
FUNCIONES

[Modelos de: FV-05-11VKS1, FV-05-11VK1, FV-11-15VK1.]

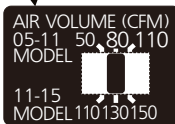
La línea WhisperGreen Select de ventiladores emplea tecnología innovadora y de última generación que proporciona funciones únicas personalizables que conducen a una mejor calidad del aire en interiores. Lea el manual de instalación para conocer los beneficios de este ventilador modular, personalizable.

Ventilación óptima: La longitud del conducto, los codos y otros factores aumentan la presión estática, lo que puede dificultar el rendimiento de la mayoría de los ventiladores. Este ventilador utiliza tecnología de microchip SmartFlow que monitorea la presión estática en el sistema e incrementa o disminuye las rpm del ventilador dependiendo de la magnitud de la resistencia en los conductos. Esta función permite que el ventilador funcione como se describe y evita posibles problemas de instalación.

Extraordinario ahorro de energía: La línea WhisperGreen Select de ventiladores está construida usando la tecnología de motores DC. Este nuevo motor DC es 30%-70% más eficiente en cuanto al empleo de energía con respecto a los Requerimientos mínimos de ENERGY STAR.



Interruptor
Pick-A-Flow

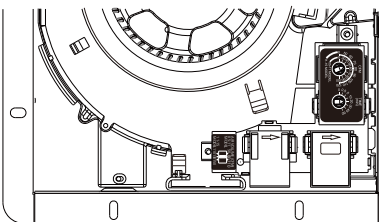


Función Pick-A-Flow

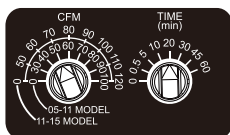
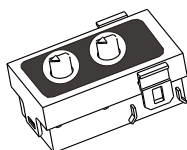
Todos los modelos básicos de ventiladores WhisperGreen Select vienen con las opciones de velocidad Pick-A-Flow. El interruptor Pick-A-Flow en la cara de todos los ventiladores WhisperGreen Select permite a la opción elegir 50 – 80 – 110 CFM para FV-05-11VK1, FV-05-11VKS1 ó 110 – 130 – 150 CFM para FV-11-15VK1. Estos ventiladores pueden funcionar continuamente o intermitentemente, dependiendo de las necesidades del dueño.

Tipo de volumen de aire (CFM)			Fijado de fábrica
FV-05-11VKS1	50	80	80 CFM
FV-05-11VK1	50	80	80 CFM
FV-11-15VK1	110	130	130 CFM

INDICACIÓN (DISPOSITIVOS CON FUNCIÓN PLUG 'N PLAY)



Tenga en cuenta que hay SOLO UNA ranura Plug 'N Play para insertar el módulo de velocidad múltiple en los modelos básicos de ventiladores. Hay DOS ranuras Plug 'N Play intercambiables para insertar el módulo de sensor de condensación, el módulo de sensor de movimiento o módulo de iluminación nocturna Nite-Glo™ LED en los modelos básicos de ventiladores.



Accesorios del componente modular PLUG 'N PLAY

Se vende por separado, no se incluye en los modelos básicos de ventiladores

- El módulo de velocidad múltiple FV-VS15VK1 permite que el ventilador funcione continuamente a velocidades más bajas para mantener las normas de ventilación, alcanzar la calidad de aire en interiores y después aumentar a velocidad alta para cumplir con las necesidades intermitentes de escape para el 'Punto' o 'Fuente Puntual'. El componente modular FV-VS15VK1 funciona con FV-05-11VK1 y FV-11-15VK1 haciendo coincidir la configuración apropiada de velocidad múltiple mostrada. El FV-05-11VKS1 viene con el módulo de velocidad múltiple FV-VS15VK1. No es necesario comprar este componente.

Tenga en cuenta las opciones que aparecen en la cara del módulo de velocidad múltiple FV-VS15VK1 para seleccionar los niveles adecuados de flujo de aire (CFM) y el tiempo de demora antes de regresar a la velocidad baja (TIME). Cuando se selecciona una configuración de Pick-A-Flow la configuración de velocidad múltiple se ajusta automáticamente. Por ejemplo, si la configuración de velocidad múltiple de Pick-A-Flow es 80 CFM, la configuración de velocidad múltiple se ajusta automáticamente a 0, 30, 40, 50, 60 ó 70 CFM en velocidades bajas. El ventilador 'aumentará' a la velocidad de 80 CFM como configuración de velocidad alta. Cuando se selecciona una opción de TIEMPO específica el ventilador funcionará durante el tiempo seleccionado antes de regresar a la configuración de velocidad baja fijada en el selector de CFM.

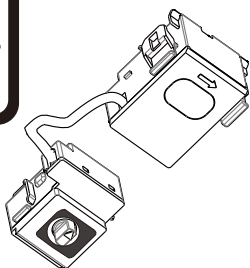
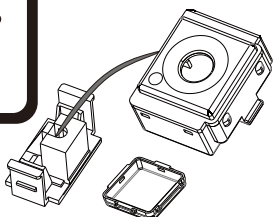
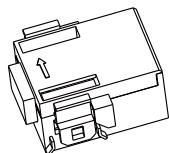
Pick-A-Flow (CFM)	Volumen Aire de velocidad múltiple (CFM)									
FV-05-11VKS1, FV-05-11VK1 (Enchufe FV-VS15VK1)	50	0	30	40	40	40	40	40	40	40
	80	0	30	40	50	60	70	70	70	70
	110	0	30	40	50	60	70	80	90	100
FV-11-15VK1 (Enchufe FV-VS15VK1)	110	0	50	60	70	80	90	100	100	100
	130	0	50	60	70	80	90	100	110	110
	150	0	50	60	70	80	90	100	110	120

Tiempo de retraso (min)	0	0.5	5	10	20	30	45	60
-------------------------	---	-----	---	----	----	----	----	----

Fijado de fábrica: 20 minutos.

Tiempo de retraso posición "0": Control del interruptor manual de pared está en 0 minuto; sin el control del interruptor manual de pared en 0.5 minuto.

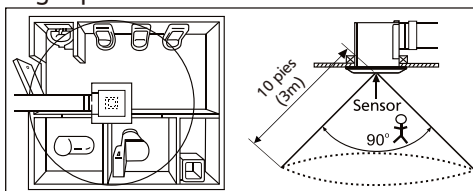
INDICACIÓN (DISPOSITIVOS CON FUNCIÓN PLUG 'N PLAY) CONTINUED



Accesorios del componente modular PLUG 'N PLAY

Se vende por separado, no se incluye en los modelos básicos de ventiladores

- El módulo de sensor de condensación FV-CSVK1 enciende el ventilador básico o aumenta a la velocidad alta cuando se detecta humedad cuando se usa en combinación con el FV-VS15VK1. El sensor de condensación funciona basado en cálculos del Gráfico Psicométrico, o la combinación de Humedad Relativa (HR) y Temperatura. Esto permite que el ventilador anticipe la formación de condensación y se encienda automáticamente cuando sea necesario para expulsar aire húmedo. El sensor de condensación está prefijado para funcionar por 20 minutos; después verifica la HR y la Temperatura para detectar si es necesario que el ventilador funcione por otro ciclo de 20 minutos.
- El módulo de sensor de movimiento FV-MSVK1 enciende el ventilador básico o aumenta a la velocidad alta cuando se detecta movimiento cuando se usa en combinación con el FV-VS15VK1. El sensor de movimiento está prefijado para funcionar por 20 minutos; después verifica si hay movimiento; si lo detecta el ventilador funcionará por otro ciclo de 20 minutos. El sensor de movimiento detecta dentro del rango que se muestra a continuación.

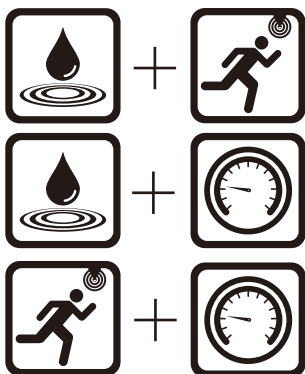


La distancia a la que el movimiento puede detectarse está limitada a 10 pies (3m). El ángulo de detección del sensor es de 90°. Temperatura ambiente es de 77°F (25°C).

- El módulo de iluminación nocturna Nite-Glo™ LED FV-NLVK1 se enciende automáticamente cuando se alcanzan los niveles de luz ambiental. Girar el selector del componente modular Nite-Glo a 'DARK (OSCURO)' es ideal si el ventilador está en una habitación aislada con poca luz ambiental de habitaciones cercanas. Girar el selector a 'BRIGHT (BRILLANTE)' es ideal si hay luz difusa de habitaciones cercanas. (Tenga en cuenta que es necesario conectar el interruptor de pared cuando solo está conectado el FV-NLVK1, el ventilador puede funcionar a velocidad alta con el control del interruptor de pared, el ventilador también puede funcionar a velocidad baja cuando se usa en combinación con el FV-VS15VK1.)

MOVIMIENTO (DISPOSITIVOS CON FUNCIÓN PLUG 'N PLAY)

Componentes modulares PLUG 'N PLAY usados en combinaciones



Componentes modulares PLUG 'N PLAY usados en combinaciones

Se vende por separado, no se incluye en los modelos básicos de ventiladores

FV-CSVK1 + FV-MSVK1

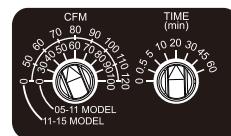
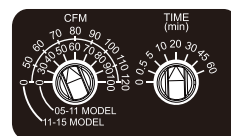
Enciende el ventilador por 20 minutos cuando se detecta movimiento o exceso de humedad.

FV-CSVK1 + FV-VS15VK1

El ventilador se cicla de velocidad alta a baja por el tiempo seleccionado en el selector del control basado en la detección de exceso de humedad.

FV-MSVK1 + FV-VS15VK1

El ventilador se cicla de velocidad alta a baja por el tiempo seleccionado en el selector del control basado en el movimiento dentro de la habitación.



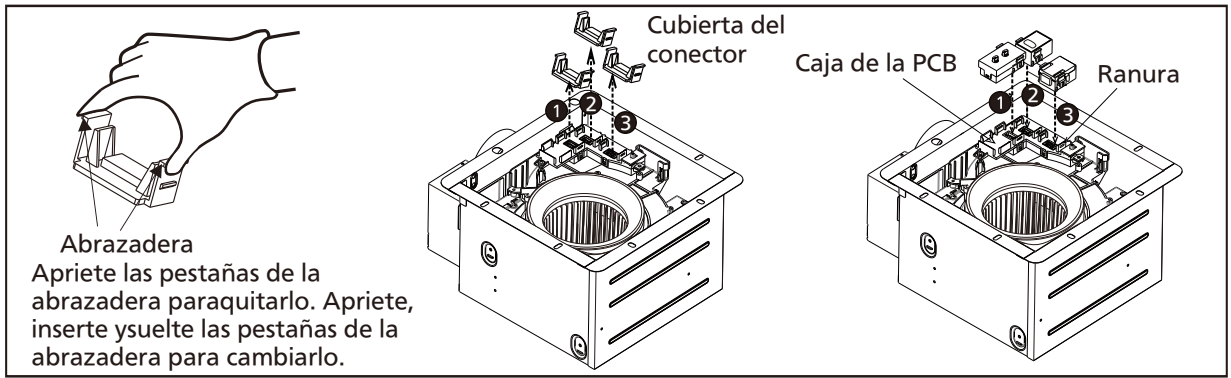
Módulo FV-MSVK1, FV-CSVK1 (no incluido)	Movimiento humano		
	Activo Ventilador	A baja Velocidad	Cuando se detecta movimiento o exceso de humedad, el ventilador funciona a velocidad alta.
			Queda funcionando a máxima velocidad hasta haber pasado tiempo de demora.

Movimiento	Ventilador operación	Tiempo de demora operación
FV-CSVK1	Ventilador Encendido/ Apagado	Tiempo de demora de 20 minutos
FV-MSVK1		
FV-CSVK1 + FV-VS15VK1	Ventilador Velocidad alta/baja	Depende de la configuración de tiempo de demora en FV-VS15VK1
FV-MSVK1 + FV-VS15VK1		

INSTALACIÓN (DISPOSITIVOS CON FUNCIÓN PLUG 'N PLAY)

Puede comprar los dispositivos Plug 'N Play especificados que se explican en la página 6-7 e Instáloselos en las posiciones ①, ② y ③. La posición ① solo se puede usar con el módulo de velocidad múltiple (EL módulo FV-05-11VKS1 ya tiene instalado este control), las posiciones ② y ③ se pueden usar con cualquiera de los módulos de control opcional.

1. Quite la cubierta del conector de la posición ①, ② ó ③.
2. Conecte los dispositivos especificados a la caja de la PCB y fíjelos a la ranura, hasta que escuche el sonido de que está instalado en su lugar.



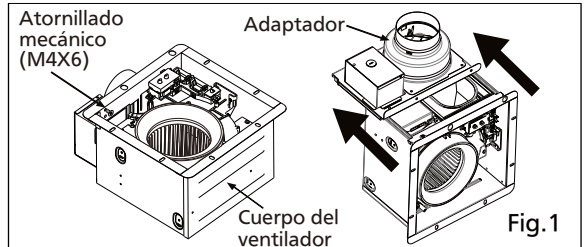
INSTALACIÓN (NUEVA CONSTRUCCIÓN)

La posición del ventilador entre las vigas de la 16" a la 24" en el centro se puede ajustar de manera flexible.

PRECAUCIÓN

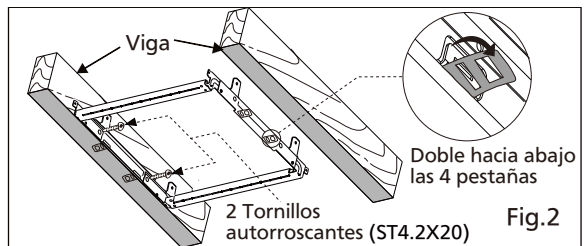
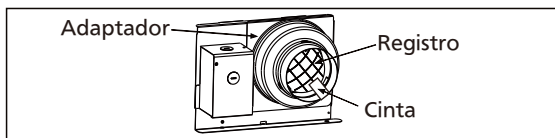
Use guantes durante la siguiente instalación.

1. Desconecte el conector del receptáculo y quite el adaptador del cuerpo del ventilador sacando el atornillado mecánico (M4X6) antes de la instalación. (Fig.1)

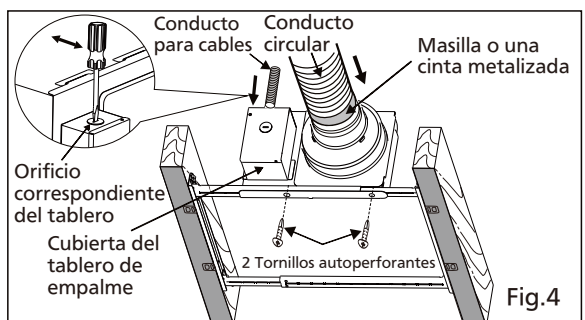
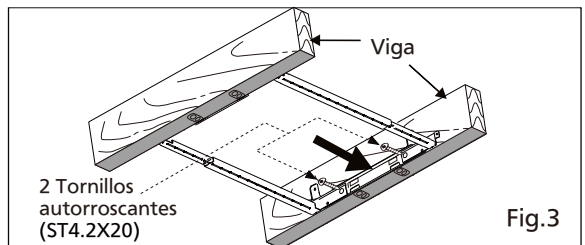


IMPORTANTE:

Quite la cinta registro y del adaptador antes de hacer la instalación. Tal como se indica a continuación:



2. Doble hacia abajo las 4 pestañas de colocación, instale el soporte Flex-Z Fast™ a las vigas usando los 2 tornillos autorroscantes (ST4.2X20) (Prepare los tornillos y coloque el soporte Flex-Z Fast™ antes de instalarlo en la viga). (Fig.2)
3. Ajuste la longitud del soporte Flex-Z Fast™ así como el espaciado entre las vigas, e instálolo a las vigas usando los dos tornillos autorroscantes. (Fig.3)
4. Quite la cubierta del tablero de empalme y coloque el conducto para cables de alimentación en el orificio correspondiente del tablero. (Fig.4)
5. Instale un conducto circular y fíjelo con grapas, o bridas y séllelo con masilla o una cinta metalizada. Se necesita un conducto de 4 ó 6 pulgadas para conectar a la parte relevante del adaptador común. (Fig.4)
6. Instale el adaptador al soporte Flex-Z Fast™ usando 2 tornillos auto perforantes. (Fig.4)



INSTALACIÓN (NUEVA CONSTRUCCIÓN) CONTINUED

7. Consulte el diagrama de cableado en la página 5. Cumpla con los códigos locales sobre instalaciones eléctricas y con el Código Nacional para Instalaciones Eléctricas ("NEC", por su sigla en inglés) Use empalmadores roscados aprobados por UL para conectar los cables de suministro de electricidad con los cables del ventilador. (Fig.5)

PRECAUCIÓN

! Vuelva a colocar la cubierta del tablero de empalme cuidando de no apretar los cables.

8. Inserte el cuerpo del ventilador y deslícelo por el montaje del adaptador con un poco de fuerza, hasta que la brida se superponga al soporte Flex-Z Fast™. Fije el cuerpo del ventilador al soporte Flex-Z Fast™ usando 2 tornillos auto perforantes, conecte el conector al receptáculo y fije el cuerpo del ventilador al adaptador usando el atornillado mecánico (M4X6). (Fig.6)

PRECAUCIÓN

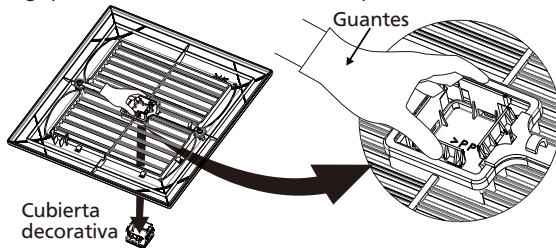
! Fije el atornillado mecánico (M4X6) al orificio correspondiente y no toque el soporte Flex-Z Fast™. Fije el tornillo cuidadosamente para evitar que resbale.

9. Finalice el trabajo en el cielorraso. El orificio del cielorraso debe quedar alineado con los bordes internos de la brida. (Fig.7)
10. Quite las cintas de la lumbrera y de los resortes antes de hacer la instalación. (Fig.8)

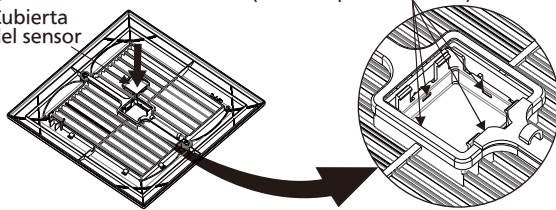
IMPORTANT:

Cambie la cubierta del sensor antes de la instalación (solo para el sensor de movimiento FV-MSVK1). Tal como se indica a continuación:

- ① Siga presionando las abrazaderas cuando quite la cubierta decorativa.



- ② Inserte la cubierta del sensor (accesorio para FV-MSVK1) en la ranura. Cubierta del sensor



11. Inserte el resorte de montaje de la rejilla en la ranura del lado de los cables. (Fig.9)
12. Conecte los dispositivos especificados que desee (consulte la instalación en la página 8). Inserte el sensor de movimiento (FV-MSVK1 solamente) o iluminación nocturna LED (FV-NLVK1 solamente) en la ranura de la rejilla. Coloque el cable principal dentro de la abrazadera (Fig.9).

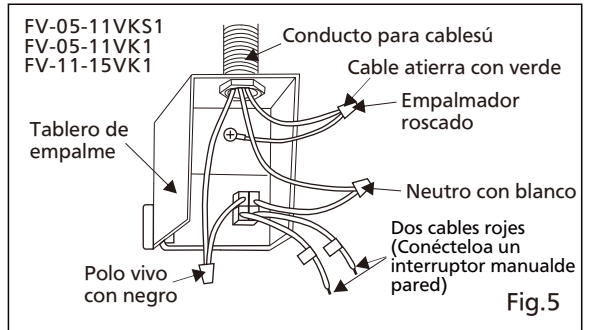


Fig.5

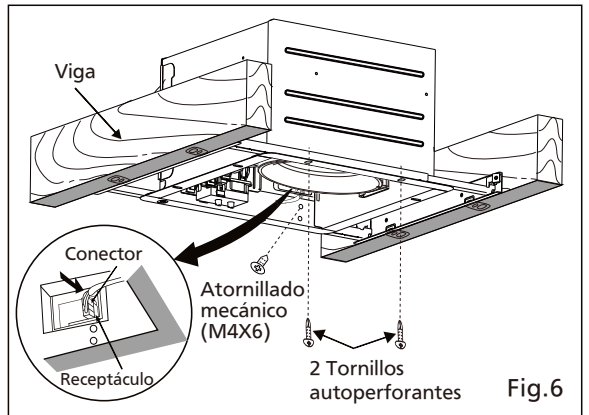


Fig.6

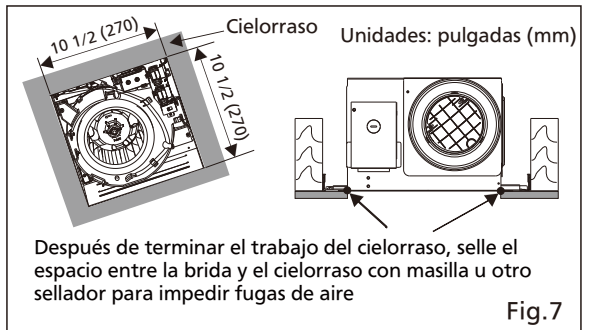


Fig.7

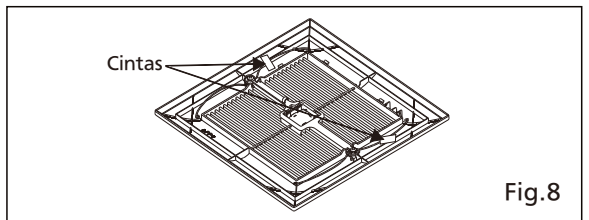


Fig.8

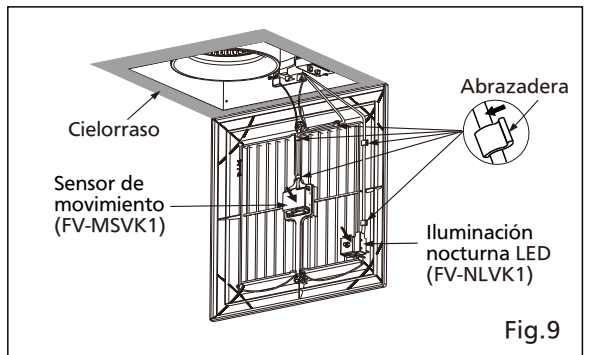


Fig.9

INSTALACIÓN (NUEVA CONSTRUCCIÓN) CONTINUED

13. Ajuste el interruptor Pick-A-Flow; si se usa, ajuste el módulo de velocidad múltiple FV-VS15VK1 (Fig.10). Consulte la indicación en la página 6.

14. Inserte otros resortes de montaje en las ranuras como se indica y coloque la rejilla al cuerpo del ventilador. (Fig.11)

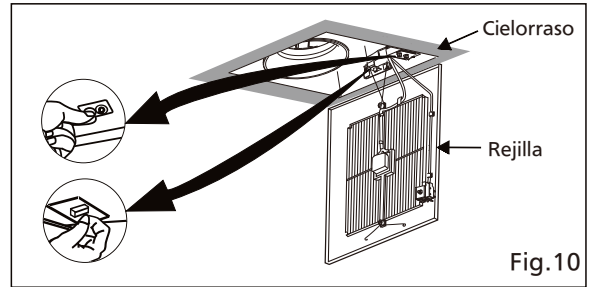


Fig.10

PRECAUCIÓN

Monte cuidadosamente la rejilla para no apretar los cables.

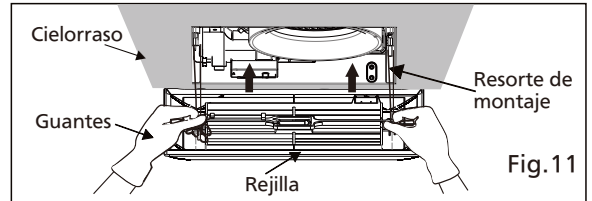


Fig.11

INSTALACIÓN (MODERNIZACIÓN)

ADVERTENCIA

Antes de trabajar en la unidad, desconecte el suministro de corriente.

1. Quite el ventilador existente y corte la apertura del techo. Fije el soporte Flex-Z Fast™ a las vigas usando 4 tornillos autorroscantes (ST4.2x20) (Prepare los tornillos y coloque el soporte Flex-Z Fast™ antes de instalarlo en la viga). Los conductos existentes y el cableado se dejan en su lugar. (Fig.12)

2. Siga los pasos 1, 4, 5 de la página 8 y el paso 7 de la página 9. (Antes de conectar el conducto circular al adaptador, jale hacia abajo el conducto circular desde el techo)

3. Instale el adaptador al soporte Flex-Z Fast™ usando 2 tornillos autopercantes. (Fig.13)

4. Fije el cuerpo del ventilador al soporte Flex-Z Fast™ usando 2 tornillos autopercantes, conecte el conector alreceptáculo y fije el cuerpo del ventilador al adaptador usando el atornillado mecánico. (Fig.14)

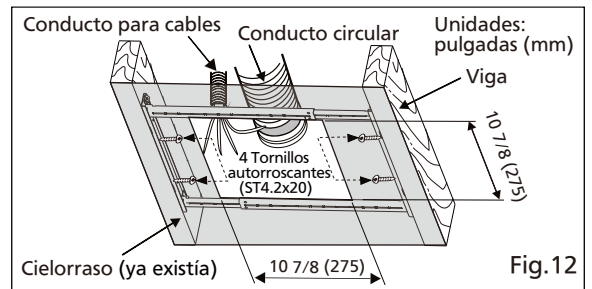


Fig.12

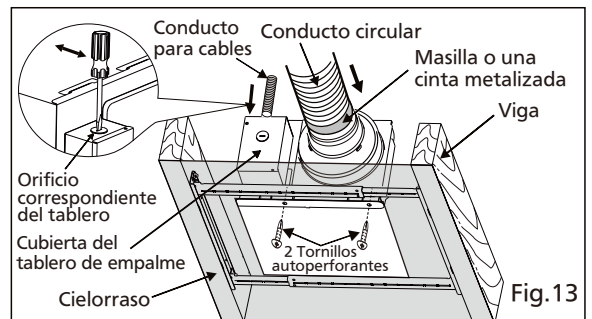


Fig.13

PRECAUCIÓN

Fije el atornillado mecánico (M4X6) al orificio correspondiente y no toque el soporte Flex-Z Fast™. Fije el tornillo cuidadosamente para evitar que resbale.

5. Siga los pasos del 10 al 14 de la página 9 y 10.

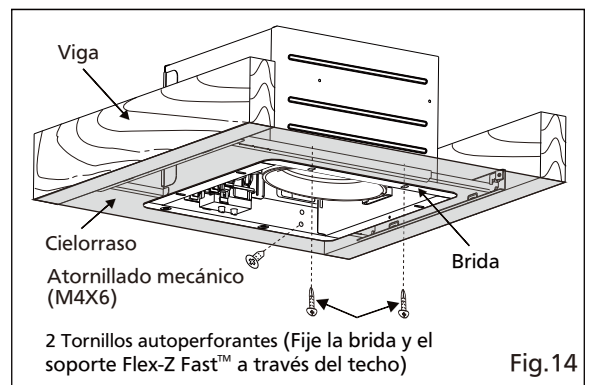




Fig.14


MANTENIMIENTO (LIMPIEZA)


ADVERTENCIA

 Antes de trabajar en la unidad, desconecte el suministro de corriente.

PRECAUCIÓN

 El mantenimiento de rutina debe hacerse todos los años. Use guantes durante el trabajo de limpieza.

 Nunca use gasolina, benceno, diluyentes orgánicos ni ningún otro producto químico para limpiar el ventilador.

 Cuando limpie el motor, no lo sumerja en agua. No sumerja las piezas de resina en agua a más de 140°F (60°C).

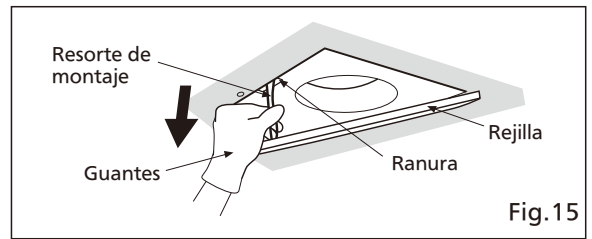


Fig. 15

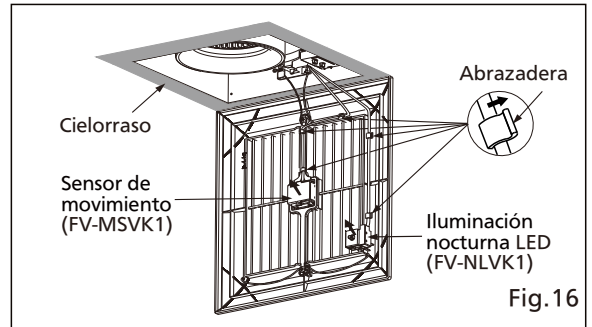


Fig. 16

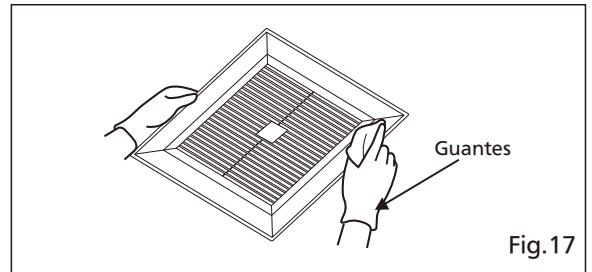


Fig. 17

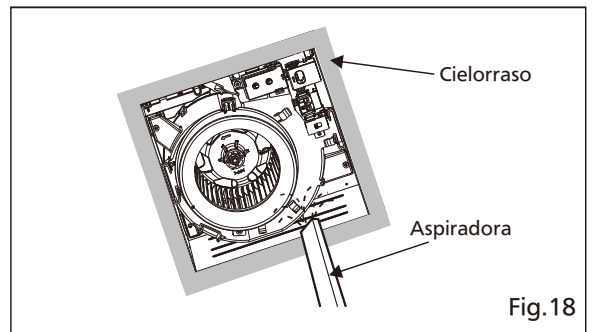


Fig. 18

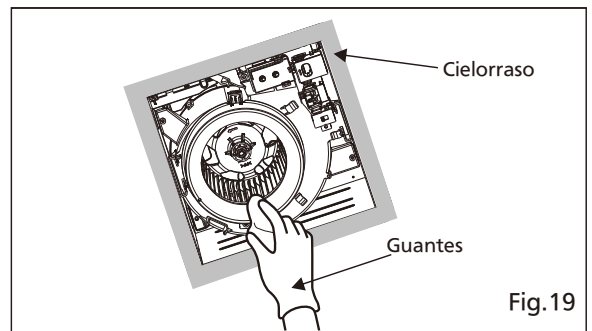
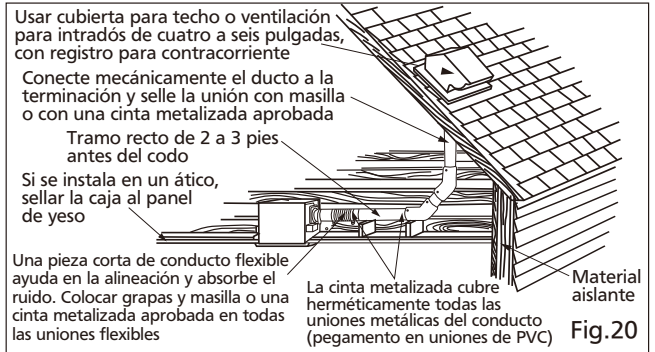


Fig. 19

1. Para quitar la rejilla, jale hacia abajo uno de los resortes de montaje (Fig.15). Quite el otro resorte de montaje. (Para los modelos de enchufe FV-MSVK1 o FV-NLVK1: Jale hacia abajo el resorte de montaje que no está en el lado del cable principal, y quite el sensor de movimiento o iluminación nocturna LED como se muestra en la Fig.16) (Apriete el resorte de montaje y jale hacia abajo con cuidado)
2. Limpie la rejilla. (No la sumerja en agua caliente. Use detergente de cocina no abrasivo y quite los restos con un trapo limpio y seco) (Fig.17)
3. La rejilla debe quedar seca después de la limpieza.
4. Quite el polvo y la suciedad del cuerpo del ventilador con una aspiradora. (Fig.18)
5. Con un trapo humedecido en detergente de cocina, quite la suciedad del cuerpo del ventilador. Quite los restos con un trapo limpio y seco. (Fig.19)
6. Vuelva a instalar la rejilla.

GUÍA PRÁCTICA PARA LA INSTALACIÓN

Aísle adecuadamente el área que rodea el ventilador para minimizar las fugas de calor. (Fig.20) Coloque material aislante directamente arriba de la carcasa del ventilador en el ático. Nuestros ventiladores y unidades de combinación ventilador/luz no producen un calor excesivo que es un problema común en accesorios de iluminación empotrados o combinaciones de ventilador/luz de algunos competidores. Nuestros motores, que son eficientes y no se recalientan, así como nuestros unidad de iluminación LED no generan suficiente calor ambiente como para sufrir estas limitaciones.



ESPECIFICACIONES

■ Especificaciones para modelos básicos de ventiladores

N° de modelo	Dirección de circulación del aire	Voltaje (V)	Frecuencia (Hz)	Diámetro del conducto (pulgadas)	Volumen de aire a 0.1" agua (CFM)	Ruido (sonios)	Velocidad (rpm)	Consumo (W)	Peso lb.(kg)
FV-05-11VKS1 FV-05-11VK1	Salida	120	60	4 o 6	50	<0.3	740	3.5	10.6(4.8)
					80	<0.3	795	5.5	
					110	<0.3	915	9.5	
FV-11-15VK1	Salida	120	60	6	110	<0.3	620	7.0	10.6(4.8)
					130	<0.3	630	10.0	
					150	<0.3	660	13.0	

Desempeño certificado HVI según procedimientos HVI 915,916 y 920.

■ Especificaciones para ventiladores de velocidad múltiple

N° de modelo	Dirección de circulación del aire	Voltaje (V)	Frecuencia (Hz)	Diámetro del conducto (pulgadas)	Volumen de aire a 0.1" agua (CFM)	Ruido (sonios)	Velocidad (rpm)	Consumo (W)	Peso lb.(kg)
FV-05-11VKS1, FV-05-11VK1 (Enchufe FV-VS15VK1)	Salida	120	60	4 o 6	100	<0.3	870	8.0	10.6(4.8)
					90	<0.3	835	6.5	
					80	<0.3	795	5.5	
					70	<0.3	760	4.3	
					60	<0.3	745	3.6	
					50	<0.3	740	3.5	
					40	<0.3	730	2.7	
					30	<0.3	725	2.4	
					0	--	--	0.5 (*)	
FV-11-15VK1 (Enchufe FV-VS15VK1)	Salida	120	60	6	120	<0.3	625	7.4	10.6(4.8)
					110	<0.3	620	7.0	
					100	<0.3	615	5.6	
					90	<0.3	610	4.9	
					80	<0.3	605	4.4	
					70	<0.3	600	3.8	
					60	<0.3	595	3.6	
					50	<0.3	590	3.1	
					0	--	--	0.5 (*)	

Desempeño certificado HVI según procedimientos HVI 915,916 y 920. [(*) Vataje de espera.]

SERVICIO

Advertencia relativa a quitar cubiertas. El servicio deberá ser realizado únicamente por técnicos capacitados. Esta unidad fue diseñada y fabricada para asegurar que su mantenimiento sea mínimo. Si su unidad necesitara servicio o piezas de repuesto, llame al Centro de Atención al Cliente de Panasonic, tel. 1-866-292-7299 (USA) or 1-800-669-5165 (Canada).

Panasonic Corporation of North America

Two Riverfront Plaza, Newark, NJ 07102

www.panasonic.com

Panasonic Canada Inc.

5770 Ambler Drive, Mississauga, Ontario L4W 2T3

www.panasonic.ca

© Panasonic corporation 2014

Impreso en China

X0114-2024 15VK10421B